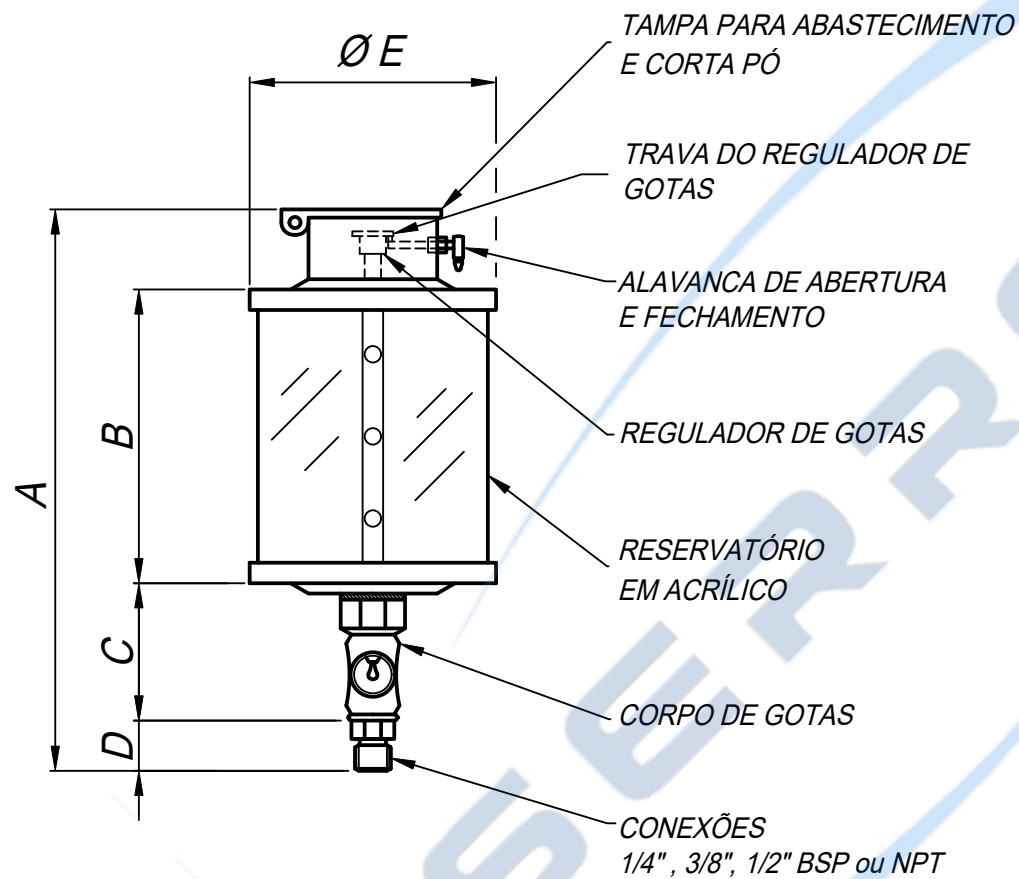
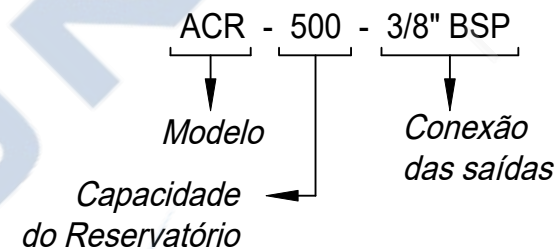


# Lubrificador por Gotejamento

## Reservatório de Acrílico - até 1000ml



Como especificar:



CAPACIDADE DO RESERVATÓRIO (ml)	A	B	C	D	Ø E
50	128	53	33	16	40
125	150	65	36	17	60
200	187	102	36	17	60
300	167	82	36	17	80
400	193	105	36	17	80
500	176	95	36	17	90
750	219	134	36	17	90
1000	260	174	36	17	90

**NOTA:**

Temperatura de trabalho máxima 90°C

Todas as dimensões em milímetros